

Luiz Mário Queiroz Lima (1)
Anízio de Araújo Cavalcante (2)

Resumo

Secagem de 24 tábuas da madeira louro gamela -- *Nectandra rubra* -- (Mez) C.K. Allen, em secador solar de exposição indireta. O coletor é de placa plana do tipo a ar, com tecnologia bastante difundida, enquanto que a câmara de secagem é vertical com empilhamento em V invertido. O teor de umidade média inicial da madeira foi de 39% sendo reduzida a 17,5% de umidade (média) em 53 dias, tendo 0,4% U/dd de velocidade de secagem. O controle de qualidade efetuado classificou o material apresentado com defeitos insignificantes, ou seja, não importantes na qualidade desejada do produto final.

INTRODUÇÃO

A secagem de madeira serrada deve ser uma operação indispensável e indiscutivelmente necessária para a indústria madeireira, pois dela depende o tempo de processamento (Tempo de Secagem e Tempo de Acabamento) para se obter um produto final com boas qualidades.

Segundo Wengert (1977), um dos principais custos na secagem de madeiras é a energia, a qual corresponde a 35% do custo total do processo.

Na Amazônia legal, são raríssimos os trabalhos encontrados sobre secagem de madeiras tropicais. Devido a este fato, foi elaborado um estudo de um secador solar não convencional para madeiras, na tentativa de minimizar os custos e possibilitar ao pequeno empresário melhorar a qualidade de seu produto.

A energia solar é absorvida no interior do coletor pela chapa absorve-

dora, a qual uma vez aquecida, emite radiação infravermelha. Essa radiação não atravessa o vidro, sendo refletida de volta e assim re-radiada para o interior da estufa através da convecção natural (Vital & Collon 1974, SUDAM, 1981).

Devido à falta de tecnologia de secagem por parte de nossas indústrias madeireiras, o uso de madeiras secas é inexistente, e ela é imprescindível no mercado. É importante que a umidade de equilíbrio da madeira seja compatível com as condições de umidade relativa do ar a que estará sujeita, para não prejudicar a qualidade do produto acabado.

MATERIAL E MÉTODOS

1 -- Característica da Espécie Utilizada no Processo

A madeira testada no processo foi louro gamela -- *Nectandra rubra* (Mez) C.K. Allen, cujo peso específico aparente a 15% de umidade é 0,72 g/cm³ (Loureiro, 1979). Esta madeira é de secagem lenta, possivelmente por apresentar seus vasos obstruídos por tilas e óleos -- resinas.

As peças utilizadas neste processo, tinham as seguintes medidas: 0,035 m x 0,07 m x 2,06 m.

2 -- Projeto do Secador

O secador é constituído de duas partes principais: câmara de secagem vertical e coletor solar de placa plana.

A câmara de secagem vertical, foi construída em madeira e tem a capacidade para duas dúzias de tábuas de 1" x 8"x

(1) Instituto de Tecnologia da Amazônia -- UTAM.
(2) Instituto de Tecnologia da Amazônia -- UTAM.

3,00m. Esta câmara é revestida internamente com chapas de isopor de 15 mm para melhorar o isolamento. Dispõe ainda de uma chaminé para retirada do ar úmido e de duas portas colocadas simetricamente de cada lado da câmara, que servem para as operações de carga e descarga.

As tábuas são dispostas verticalmente com pequenas inclinações para o centro e ficam apoiadas em um suporte com encaixes, o qual serve para fixá-las. Neste tipo de empilhamento a circulação do ar é feita na direção perpendicular as fibras da madeira. A figura 1 mostra o sistema.

O coletor solar de placa plana é constituído de uma caixa retangular em madeira, de 1m x 2m x 0,22 m, de boa

durabilidade natural ao ataque de fungos e insetos xilófagos. Depois que a caixa estiver pronta coloque-se dentro da mesma lâã de vidro para funcionar como isolante térmico. A próxima etapa será a colocação da chapa absorvedora, cujas dimensões devem coincidir com as dimensões internas da caixa; uma vez concluído o trabalho colocá-la no lugar e prendê-la com barretes de madeira.

A próxima etapa será a construção da estrutura de apoio do vidro. A fixação do vidro na caixa é feita por meio de barretes. A figura 2 detalha a construção da estrutura do coletor.

Por estarmos situados abaixo da linha do Equador, o coletor terá a inclinação de 10° mais a latitude do local. No caso específico de Manaus a inclinação do coletor será de 13° .

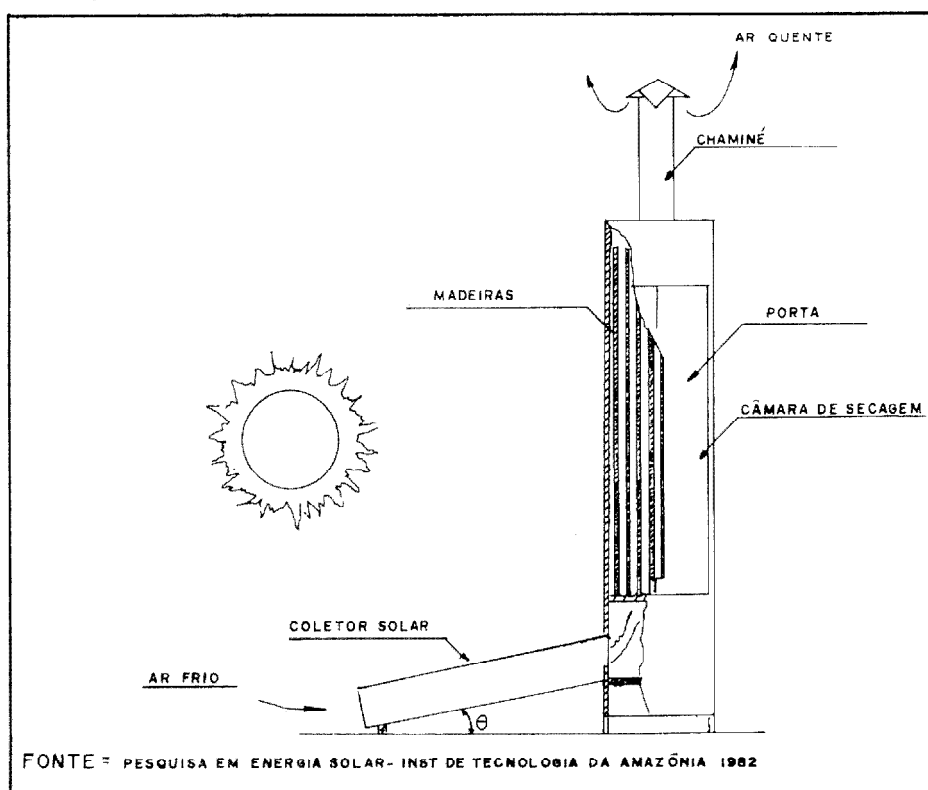


Fig. 1 — Secador solar com exposição indireta e tiragem natural.
Produto = Madeiras

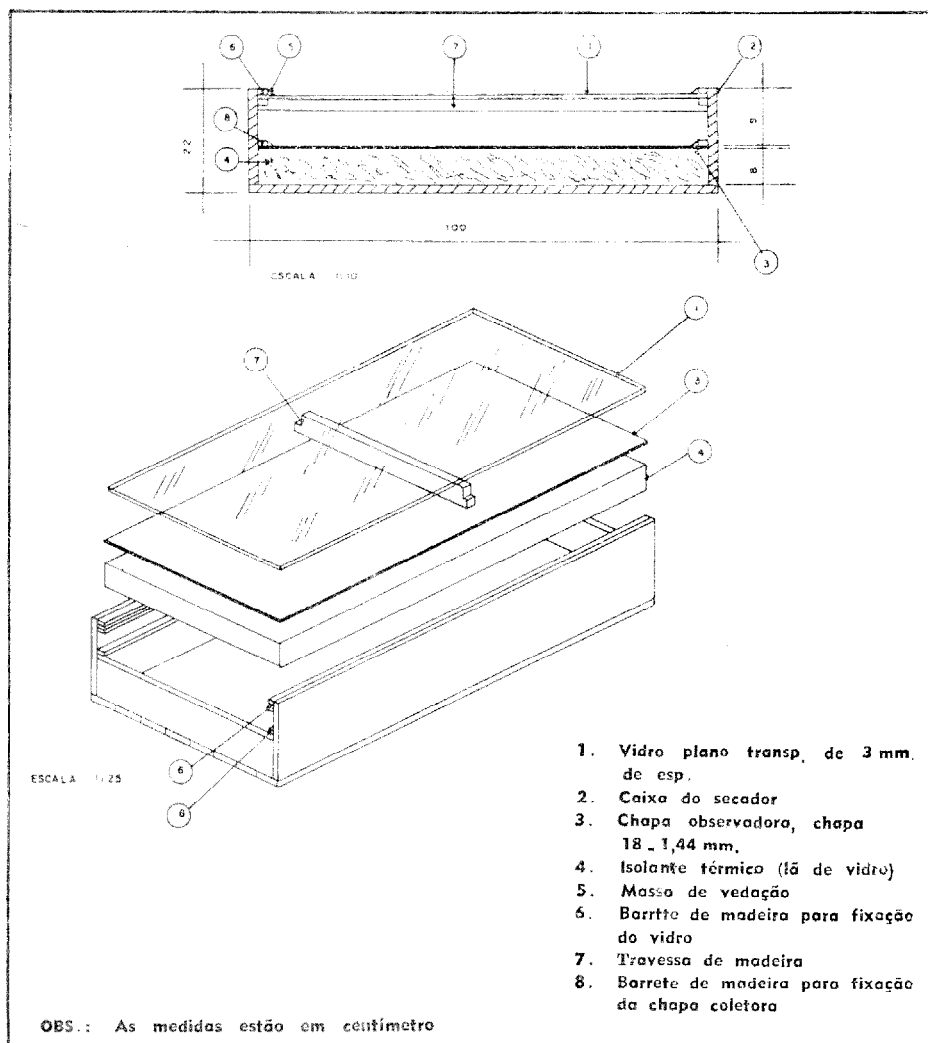


FIG. 2 — Perspectiva do secador

3 — Métodos Empregados na Determinação das Variáveis do Processo

O controle da temperatura e umidade relativa no interior da câmara, foi operado através de um termohigrógrafo, colocado entre o topo da madeira e a chaminé, na parte superior da estufa, devido a temperatura da câmara depender do fluxo de ar circulante.

Na secagem do louro gamela, foram utilizadas seis amostras para determinação da umidade inicial e seis amostras para acompanhamento da perda de umidade.

As amostras para determinação da umidade inicial foram colocadas em uma estufa de laboratório a $102 \pm 3^{\circ}\text{C}$, até que as mesmas atingissem peso constante.

As amostras para controle da perda de umidade tiveram seus pesos regularmente determinados diariamente.

RESULTADOS

As peças utilizadas no processo de secagem eram isentas de defeitos.

Através da Tabela 1 pode-se verificar que a umidade relativa alcançada no interior da estufa ficou entre 85% e 35%; e a temperatura entre 25°C e 50°C.

1 – Variação da Temperatura e Umidade Relativa no Interior da Câmara.

TABELA 1

Período	Umidade Relativa no interior da Câmara (%)	Semana	Temperatura no interior da Câmara (°C)
03.09.82–12.09.82	45 – 85	1a.	25 – 48
13.09.82–19.09.82	35 – 82	2a.	25 – 50
20.09.82–26.09.82	40 – 85	3a.	24 – 49
27.09.82–03.10.82	40 – 85	4a.	28 – 50
04.10.82–10.10.82	35 – 81	5a.	26 – 50
11.10.82–17.10.82	35 – 80	6a.	25 – 49
18.10.82–25.10.82	40 – 85	7a.	24 – 48

2 – Determinação da Umidade Inicial do louro gamela

TABELA 2

Amostra	Peso Inicial (g)	Peso Final (g)	Umidade (g)
01	153,2	108,5	41
02	132,9	91,8	45
03	152,9	109,8	39
04	167,8	113,3	48
05	187,3	144,5	30
06	186,7	144,2	30
		Umidade Média	39
		Desvio Padrão	5,97
		Coeficiente de Variação	15 %

3 – Determinação da Umidade Final e Velocidade de Secagem

TABELA 3

Amostra	Umidade Inicial (%)	Umidade Final após 53 dias de secagem (%)	Velocidade de Secagem % U / dia
01	41	15	0,5
02	45	22	0,4
03	39	18	0,4
04	48	23	0,5
05	30	13	0,3
06	30	14	0,3

CONCLUSÃO

Alguns pontos básicos no caso da secagem de madeiras com utilização da energia solar podem ser resumidos como seguem:

— A secagem durou cerca de 53 dias (03.09 à 25.10.82). Estes dados são aceitáveis em relação a umidade final das amostras, devido as mesmas atingirem um teor de umidade de 17,5%, por causa do encerramento proposital, uma vez que o teor de umidade de equilíbrio médio da região girar em torno dos 18%.

— O processo é adequado para a espécie testada uma vez que nenhum defeito grave foi apresentado, tais como: empenamento, torções, endurecimento, etc.

— O uso direto da energia solar na secagem de madeiras tem despertado a atenção de técnicos e pesquisadores que vêm como fonte em potencial de suprimento energético.

— No caso de Manaus (Amazonas), a utilização da energia solar na secagem de madeiras ainda não é destacada. Essa participação pode e deve ser incrementada com condições amplamente favoráveis.

— Há carência de dados sobre a secagem de madeiras da Amazônia. É necessário que sejam incrementadas pesquisas nesta área, para a possível utilização pelas indústrias madeireiras.

CONSIDERAÇÕES

Este processo pode ser melhorado incluindo-se uma ventilação forçada, promovendo com isso maior retirada da umidade cedida pela madeira.

Levando-se em conta os recursos florestais aproveitáveis no futuro e a ne-

cessidade de comercializar-se a madeira com teores de umidade aceitáveis, será indispensável a introdução de técnicas de secagem nas indústrias madeireiras.

Summary

Drying of 24 louro gamela wood boards — *Nectandra rubra* (Mez) C.K. Allen, in an indirect exposure solar dryer.

The collector is plane air type with a well spread technology, while the drying chamber is piled up vertically like an inverted V.

The initial average moisture content was 39%, being to an average moisture content of 17,5% in 53 days, and 0,4 % U / day drying speed.

The qual. v control made has classified the presented material with insignificant failures or not very importants concerned to the desired quality to the final product.

Referências bibliográficas

- Loureiro, A. de A.; Silva, M. F. da; Alencar, J. da C. — 1979. *Essências madeireiras da Amazônia*. Manaus. v.1, 203
- SUDAM.—1981. *Estudo sobre métodos de secagem de madeiras da Amazônia*. Belém, Dep. de recursos naturais.
- Vital, B.R. & Collom, J.L.—1974. *Secador solar para madeira*. Viçosa, Imp. Univ.
- Wengert, E.M.—1977. *Making management decisions in lumber drying for the Furniture Industry*. Sandston.
- Workshop Proceeding.—1977. *Preactical application of Solar Energy to Wood Processing*. Blackbur-Va., Virginia Technology.

(Aceito para publicação em 29/8/83)